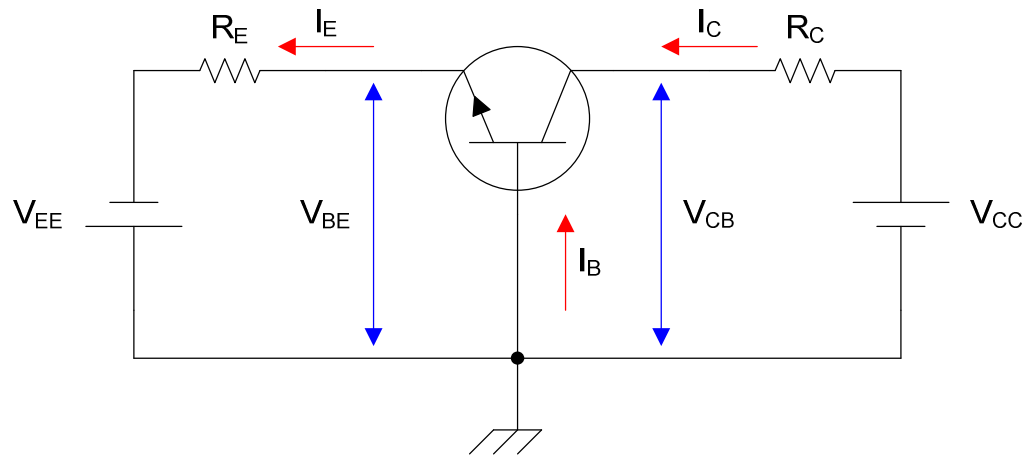


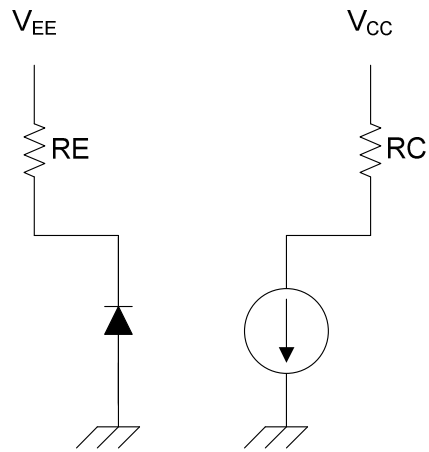
# Penguat Basis Sekutu

- Disebut demikian karena basis dari transistor-transistor yang digunakan terhubung ke-titik sekutu (ground)
- Karena basis dibumikan maka masukan diberikan ke emiter
- Keluaran diambil dari kolektor

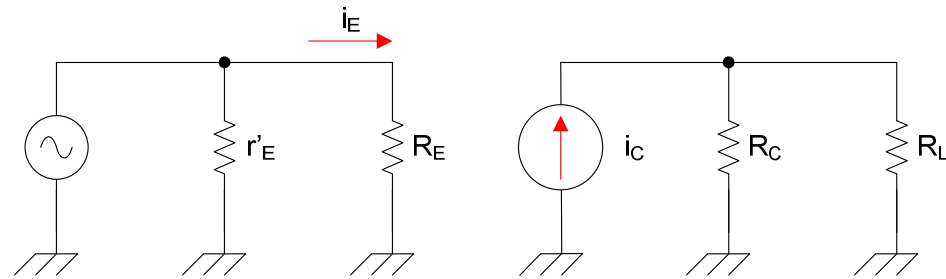
# Rangkaian dasar



# Rangkaian Ekuivalen



Rangk. Eq. DC



Rangk. Eq. AC