

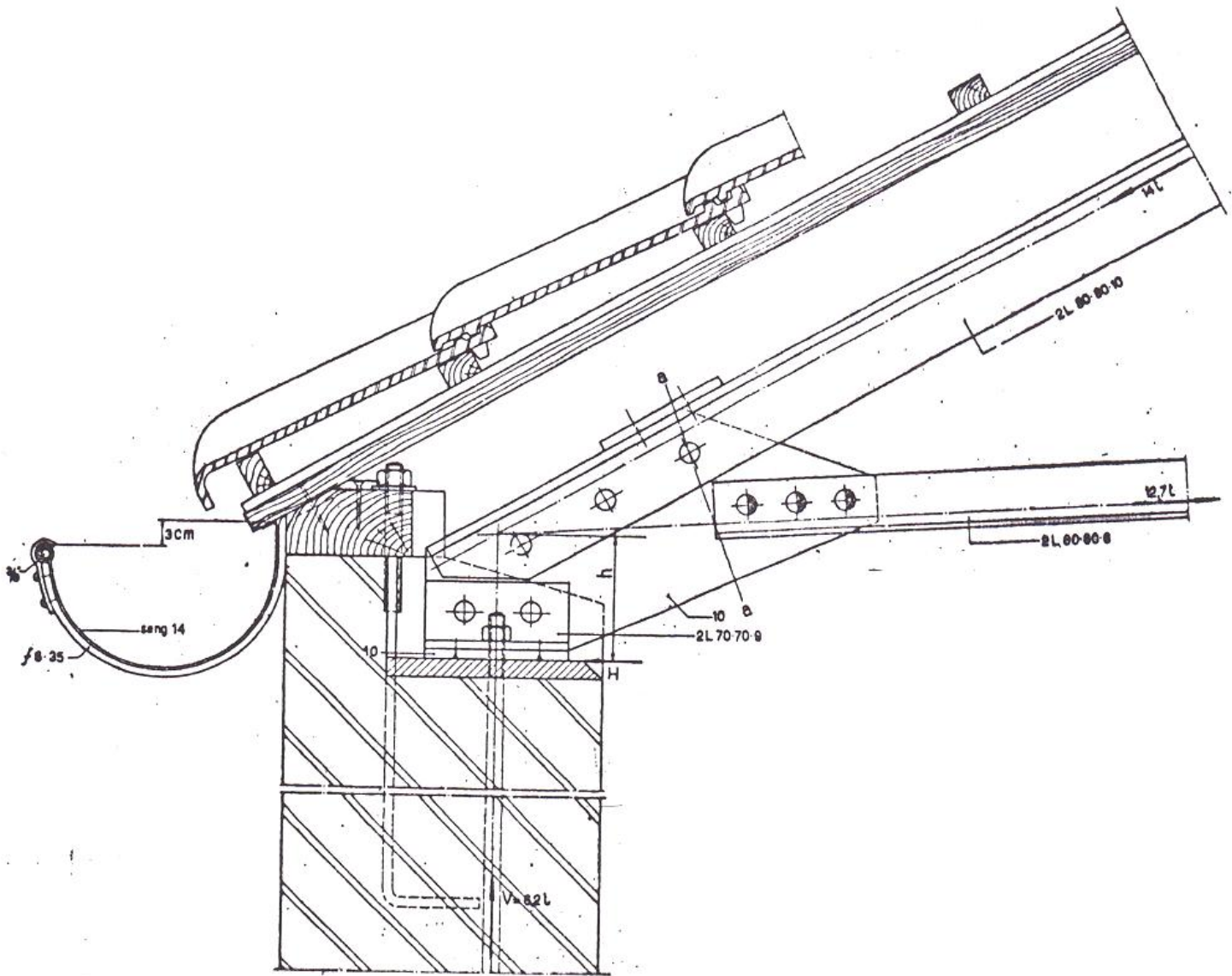
STRUKTUR BANGUNAN SIPIL

**DETAIL SENDI & ROL KAP BAJA**

( pertemuan ke 9 )

Ir. BESMAN SURBAKTI. MT

Semester A – 2011/2012



Gamb. 12.13.01

