

STRUKTUR BANGUNAN SIPIL

SAMBUNGAN KAYU

(pertemuan ke 2)

Ir. BESMAN SURBAKTI. MT

Semester A – 2011/2012

BUNGAN-SAMBUNGAN DAN HUBUNGAN-HUBUNGAN KAYU

SALAH

HUBUNGAN SIKU TEGAK.

BETUL

GB.2.2. HUBUNGAN SIKU TEGAK.

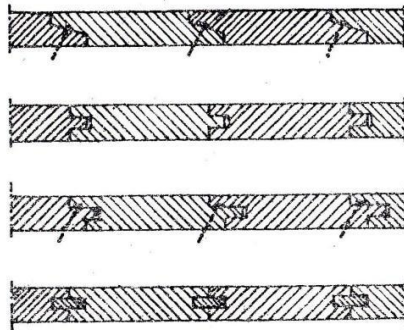
GB.2.3. SAMP. PJ. BUNTUT BURUNG

SAMP. PJ. BT. BR. TERTUTUP.

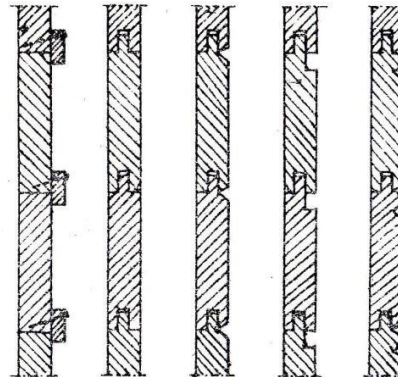
GB.2.5 HUB. SIKU BT. BURUNG.

GB.2.6. HUB. SIKU. BT. BR. TERTUTUP.

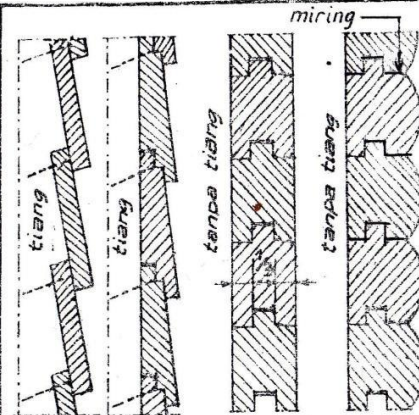
SAMBUNGAN - SAMBUNGAN DAN HUBUNGAN - HUBUNGAN KAYU



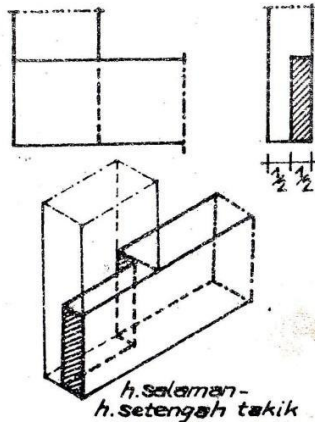
Gb.1.1. SAMP. PAPAN MELEBAR DATAR.



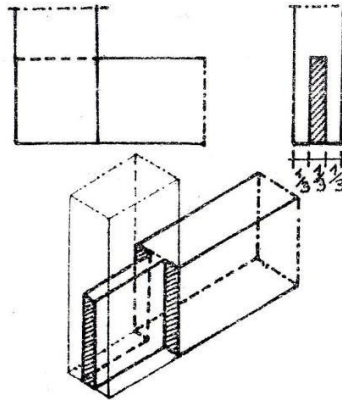
Gb.1.2. SAMP. PAPAN MELEBAR TEGAK.



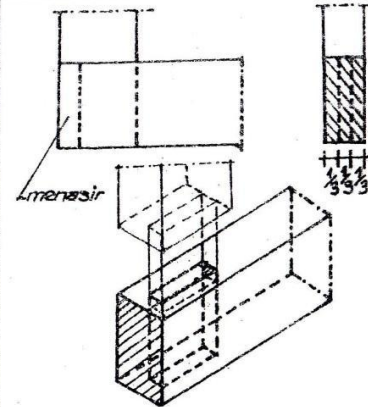
Gb.1.3. SB. PP. BALOK MELEBAR TEGAK.



Gb.1.4. HUB. DUA PP. SIKU SIKU.
*h. selaman -
h. setengah takik*



Gb.1.5. HUB. SIKU PEN SLOBOK.



Gb.1.6. HUB. PEN LOBANG.
menasir
sugihardjo.