

STRUKTUR BANGUNAN SIPIL

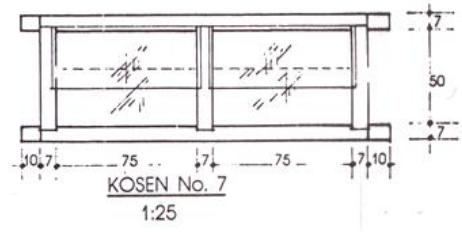
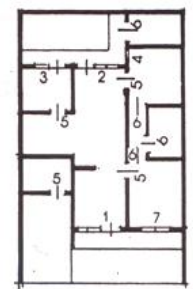
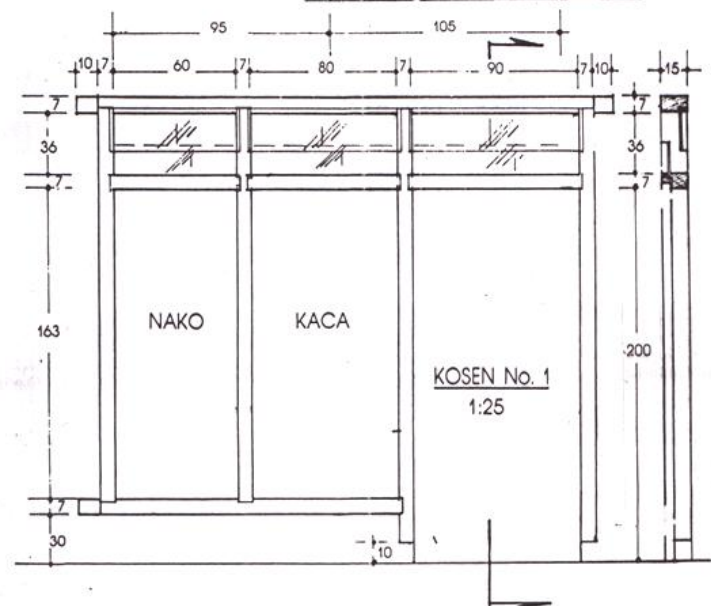
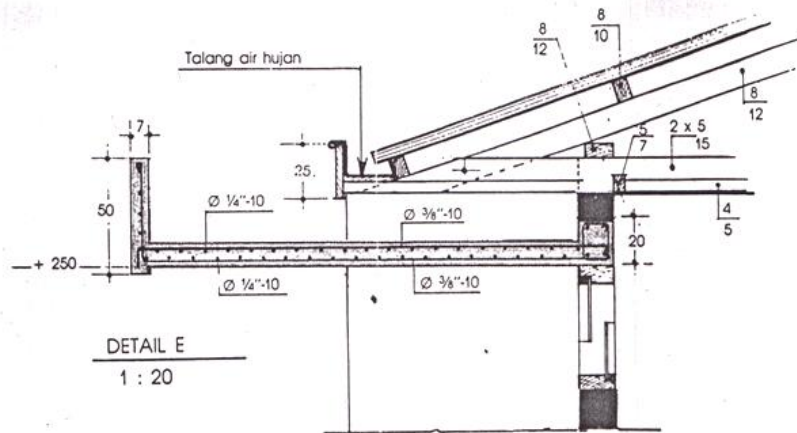
RUMAH SEDERHANA

(POTONGAN & DENAH PINTU/JENDELA)

(pertemuan ke 12)

Ir. BESMAN SURBAKTI. MT

Semester A – 2011/2012



Tipe 96 ZA.
No. 17 E